

TECHNICKÝ LIST

Rozpis paketů plotového systému **grenafence®**

GRENAFENCE

1 bm = 1,8 kg

1 balení = 5 ks

Balení	0,8 m	1 m	1,2 m	2 m
množství	5ks /bal	5ks /bal	5ks /bal	5ks /bal
bm	4	5	6	10
váha v kg	7,2	9,0	10,8	18,0

;

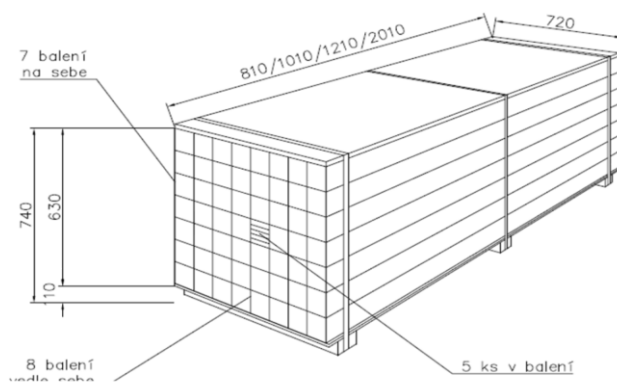
Paket Grenafence

= 56 balení

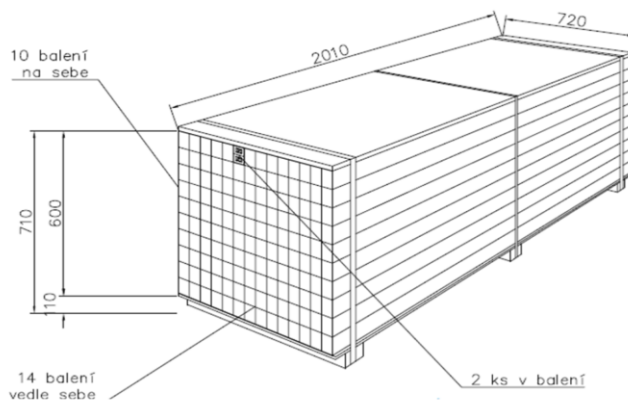
= 280 ks

Paket 810 mm	424 kg netto
Paket 1010 mm	528 kg netto
Paket 1210 mm	634 kg netto
Paket 2010 mm	1049 kg netto

Paket GRENAFENCE



Paket GRENAFENCE - NOSNÍK



NOSNÍK GRENAFENCE

1 bm = 1,95 kg

1 balení = 2 ks

Balení	2 m
množství	2ks/bal
bm	4
váha v kg	7,8

Paket Nosník Grenadeck

= 140 balení

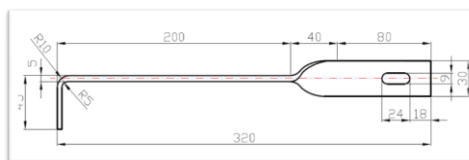
= 280 ks

Paket 2010 mm	1 141 kg netto
---------------	----------------

Rozpis doplňků plotového systému

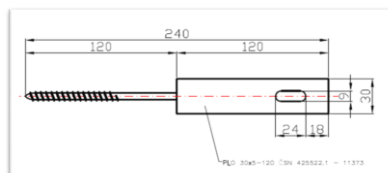
Kotva 1

- = 1 ks; rozměr: 320 x 30 x 5 mm, váha: 0,42 kg
- = použití pro zděný sloupek
- = spotřeba 4 ks na jedno plotové pole
- = provedení: ocel, povrch zinek se žlutým chromátem



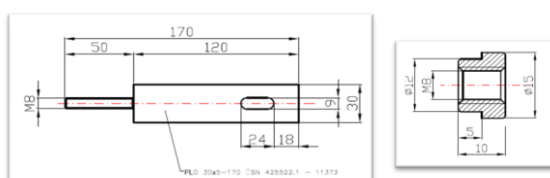
Kotva 2

- = 1 ks; rozměr: 240 x 30 x 5 mm, váha: 0,16 kg
- = použití pro zděný sloupek
- = spotřeba 4 ks na jedno plotové pole
- = provedení: ocel, povrch zinek se žlutým chromátem



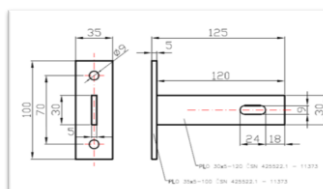
Kotva 3

- = 1 ks; rozměr: 170 x 30 x 5 mm, váha: 0,16 kg
- = použití pro ocelový sloupek
- = spotřeba 4 ks na jedno plotové pole
- = provedení: ocel, povrch zinek se žlutým chromátem



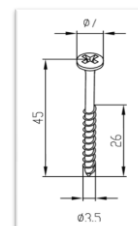
Kotva 4

- = 1 ks; rozměr: 125 x 30 x 5 mm, váha: 0,3 kg
- = použití pro zděný neb ocelový sloupek
- = spotřeba 4 ks na jedno plotové pole
- = provedení: ocel, povrch zinek se žlutým chromátem



Nerezové vruty

- = 250 ks/balení; rozměr: 3,5 x 45 mm, váha: 0,5 kg
- = slouží k připevnění plotovek k nosníkům
- = spotřeba 4 ks na jednu plotovku
- = uloženo v plastové nádobě o rozměru 30 x 20 x 15 (V) cm
- = provedení: nerezová ocel



Technický list zpracoval: Zuzana Fafílková
Technický list schválil: ing. Petr Novotný
Platnost od: 1.5.2010